

ФЛАНЦЕВЫЙ АДАПТЕР

ТЕХНИЧЕСКИЙ ПАСПОРТ

ADTUNIA

ФЛАНЦЕВЫЙ АДАПТЕР

НАЗНАЧЕНИЕ И ОБЛАСТЬ ПРИМЕНЕНИЯ

Применяется для соединения труб из чугуна, стали, нержавеющей стали, ПВХ с фланцевой арматурой.



Рабочая среда: вода; жидкости, неагрессивные к материалам изделия.

ОБЩИЕ ТЕХНИЧЕСКИЕ ХАРАКТЕРИСТИКИ

Типоразмер: Ду40 - Ду1000.

Фланцевое соединение Ру10/16.

Крепеж из нержавеющей стали, с пластиковыми защитными колпачками.



ИСПОЛНЕНИЕ Ду40-65

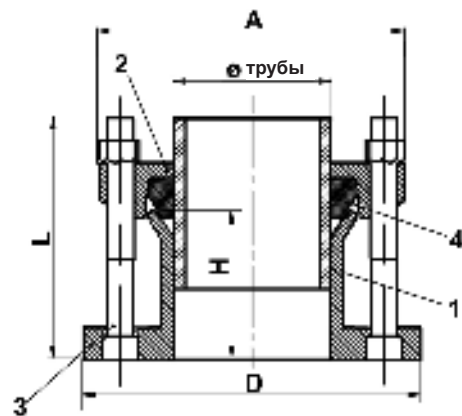
| Поз. | Деталь | Материал |
|------|-----------------------|----------------------|
| 1 | Корпус | Ковкий чугун GGG50 |
| 2 | Прижимное кольцо | Ковкий чугун GGG50 |
| 3 | Крепеж* | Нерж. сталь AISI 304 |
| 4 | Уплотнительное кольцо | EPDM |

* По запросу Нерж. сталь AISI 316

РАЗМЕРЫ

| Ду | | Ø трубы | A | H | L | D | Вес (кг) |
|------|--------|------------|-----|----|---------|-----|-------------|
| мм | дюйм | | | | | | |
| Ду40 | 1 1/2" | 48-60 | 150 | 80 | M12X130 | 150 | 3.2 |
| Ду50 | 2" | 59-70 | 156 | 80 | M12X130 | 165 | 3.9 |
| Ду65 | 2 1/2" | 72-85 | 174 | 80 | M12X130 | 190 | 4.1 |

Эпоксидное покрытие RAL 5015, толщина 250 мкм



СЕРТИФИКАЦИЯ



Tecofi France

83 rue Marcel Mérieux - 69960 Corbas

Tél. +33 (0)4 72 79 05 79 - Fax. +33 (0)4 78 90 19 19

E-mail : sales@tecofi.fr - www.tecofi.fr



Page 1/3

ФЛАНЦЕВЫЙ АДАПТЕР

ТЕХНИЧЕСКИЙ ПАСПОРТ

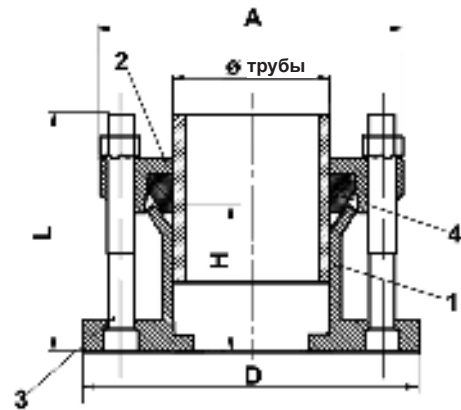
ADTUNIA

ИСПОЛНЕНИЕ Ду80-600

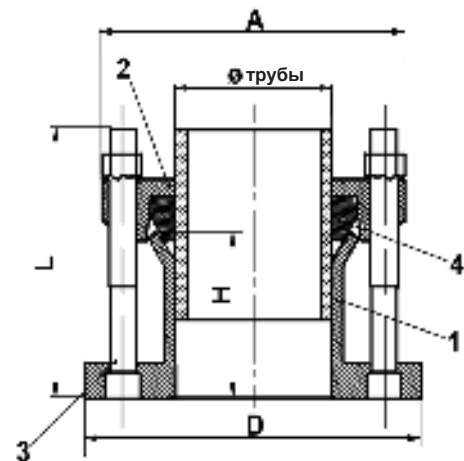
| Поз. | Деталь | Материал |
|------|-----------------------|----------------------|
| 1 | Корпус | Ковкий чугун GGG50 |
| 2 | Фланец | Ковкий чугун GGG50 |
| 3 | Крепеж* | Нерж. сталь AISI 304 |
| 4 | Уплотнительное кольцо | EPDM |

* По запросу Нерж. сталь AISI 316

Эпоксидное покрытие RAL 5015,
толщина 250 мкм



Ду80-100 и Ду150-350



Ду125 и Ду400-600

РАЗМЕРЫ

| Ду | | Ø трубы | A | H | L | D | Вес (кг) |
|-------|------|------------|-----|-----|---------|-----|-------------|
| мм | дюйм | | | | | | |
| Ду80 | 3" | 88-98 | 105 | 82 | M12X130 | 205 | 4.2 |
| Ду100 | 4" | 114-118 | 124 | 82 | M12X130 | 216 | 5.3 |
| Ду125 | 5" | 139-144 | 148 | 82 | M12X140 | 255 | 5.6 |
| Ду150 | 6" | 168-170 | 176 | 82 | M12X140 | 285 | 8.7 |
| Ду200 | 8" | 219-222 | 227 | 82 | M12X140 | 346 | 9 |
| Ду250 | 10" | 273-274 | 278 | 92 | M12X150 | 414 | 11.3 |
| Ду300 | 12" | 323-326 | 335 | 93 | M12X150 | 455 | 19.9 |
| Ду350 | 14" | 340-360 | 362 | 117 | M14X170 | 485 | 22.4 |
| Ду400 | 16" | 390-410 | 413 | 100 | M14X150 | 580 | 28.5 |
| Ду450 | 18" | 436-462 | 462 | 115 | M14X180 | 640 | 35 |
| Ду500 | 20" | 500-508 | 510 | 115 | M14X180 | 715 | 70 |
| Ду600 | 24" | 608-636 | 638 | 135 | M14X200 | 835 | 98.5 |

Фотографии и технические рисунки не являются договорными. Спецификация продукции может быть изменена без предварительного уведомления.

Tecofi France

83 rue Marcel Mérieux - 69960 Corbas
Tél. +33 (0)4 72 79 05 79 - Fax. +33 (0)4 78 90 19 19
E-mail : sales@tecofi.fr - www.tecofi.fr

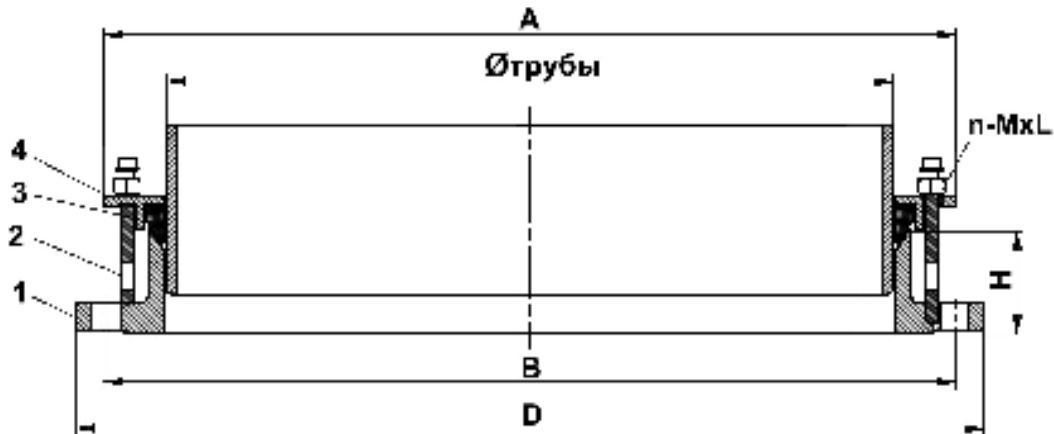


ФЛАНЦЕВЫЙ АДАПТЕР

ТЕХНИЧЕСКИЙ ПАСПОРТ

ADTUNIA

ИСПОЛНЕНИЕ Ду700-1000



Эпоксидное покрытие RAL 5015, толщина 250 мкм

| Поз. | Деталь | Материал |
|------|-----------------------|----------------------|
| 1 | Корпус | Ковкий чугун GGG50 |
| 2 | Крепеж* | Нерж. сталь AISI 304 |
| 3 | Уплотнительное кольцо | EPDM |
| 4 | Фланец | Ковкий чугун GGG50 |

* По запросу Нерж. сталь AISI 316

РАЗМЕРЫ

| Ду | | Ø трубы | A | B | | D | H | n-MxL | Вес (кг) |
|--------|------|------------|------|------|------|------|-----|------------|-------------|
| мм | дюйм | | | Py10 | Py16 | | | | |
| Ду700 | 28" | 700-716 | 874 | 840 | 840 | 902 | 115 | 12-M16x180 | 89.5 |
| Ду800 | 32" | 802-816 | 950 | 950 | 950 | 1023 | 116 | 12-M16x180 | 140 |
| Ду1000 | 40" | 1000-1016 | 1170 | 1160 | 1170 | 1248 | 118 | 14-M16x190 | 180 |

РАБОЧЕЕ ДАВЛЕНИЕ

Максимальное рабочее давление: 16 бар

Tecofi France

83 rue Marcel Mérieux - 69960 Corbas
Тél. +33 (0)4 72 79 05 79 - Fax. +33 (0)4 78 90 19 19
E-mail : sales@tecofi.fr - www.tecofi.fr

